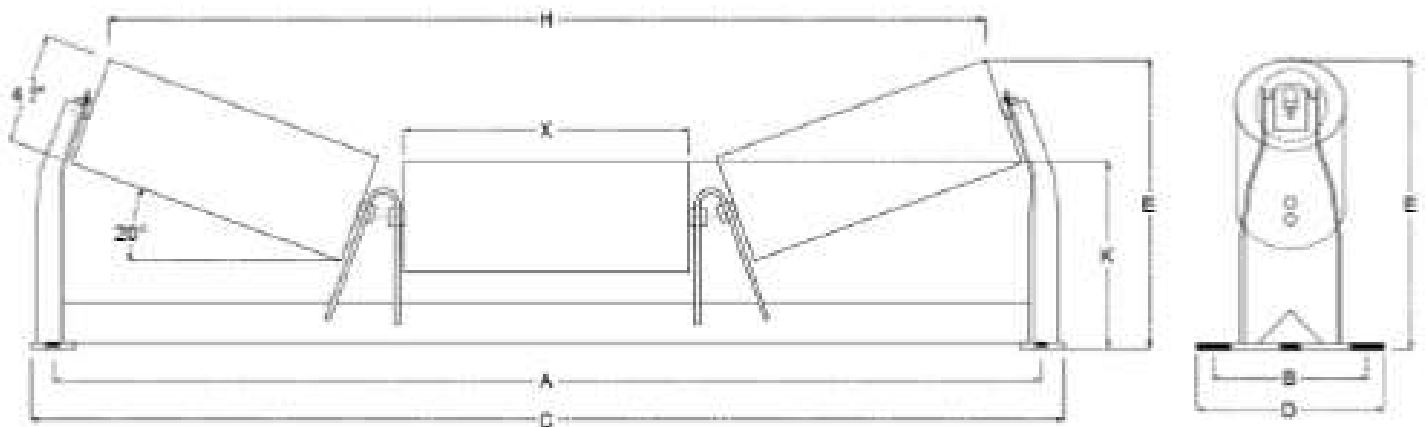


RODILLO CLASE C4.5 ÁNGULO DE BAJADA 20°

RODILLO 4 1/2" Ø



ANCHO DE BANDA	X	A	B	C	D	E	H	K	L
						$\pm \frac{1}{8}$	$\pm \frac{1}{8}$		DIÁMETRO TORNILLO
18	7	27	6 - 1/2	29 - 1/2	8 - 1/2	9 - 1/2	22 - 1/4	7 - 1/16	1/2
24	9	33	6 - 1/2	35 - 1/2	8 - 1/2	10 - 1/4	28	7 - 1/16	1/2
30	11	39	6 - 1/2	41 - 1/2	8 - 1/2	11	33 - 3/4	7 - 1/16	1/2
36	13	45	6 - 1/2	47 - 1/2	8 - 1/2	11 - 5/8	39 - 1/2	7 - 1/16	1/2
42	15	51	6 - 1/2	53 - 1/2	8 - 1/2	12 - 1/4	45 - 1/4	7 - 1/16	1/2
48	17	57	7 - 1/2	59 - 1/2	10	13 - 3/8	51	7 - 9/16	5/8
54	19	63	7 - 1/2	65 - 1/2	10	15	56 - 5/8	7 - 9/16	5/8
60	21	69	7 - 1/2	71 - 1/2	10	16 - 5/8	62 - 3/8	7 - 9/16	5/8