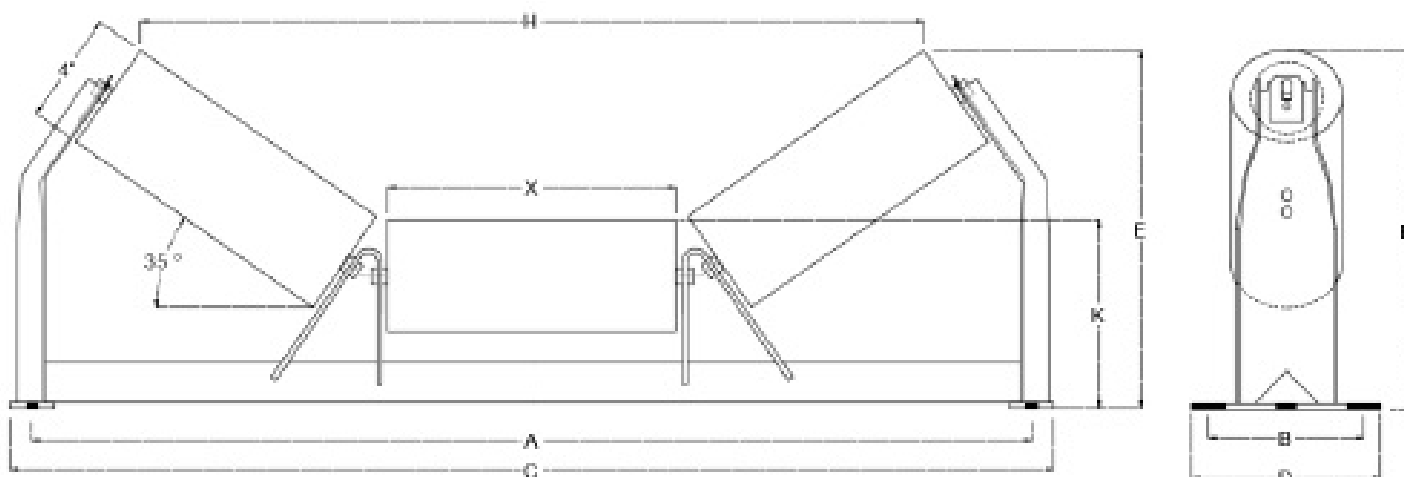


RODILLO CLASE C4 ÁNGULO DE BAJADA 35°



ANCHO DE BANDA	X	A	B	C	D	E	H	K	L
						$\pm \frac{1}{8}$	$\pm \frac{1}{8}$		DIÁMETRO TORNILLO
18	7	27	6 - 1/2	29 - 1/2	8 - 1/2	10 - 7/8	19 - 7/8	6 - 13/16	1/2
24	9	33	6 - 1/2	35 - 1/2	8 - 1/2	12	25 - 1/16	6 - 13/16	1/2
30	11	39	6 - 1/2	41 - 1/2	8 - 1/2	13 - 1/8	30 - 7/16	6 - 13/16	1/2
36	13	45	6 - 1/2	47 - 1/2	8 - 1/2	14 - 1/4	35 - 3/4	6 - 13/16	1/2
42	15	51	6 - 1/2	53 - 1/2	8 - 1/2	15 - 7/16	41	6 - 13/16	1/2
48	17	57	7 - 1/2	59 - 1/2	10	17	46 - 1/4	7 - 5/16	5/8
54	19	63	7 - 1/2	65 - 1/2	10	19 - 1/8	51 - 7/16	7 - 5/16	5/8
60	21	69	7 - 1/2	71 - 1/2	10	21 - 1/4	56 - 11/16	7 - 5/16	5/8